



Общество с ограниченной ответственностью

Системы Пожаротушения



Генераторы огнетушащего аэрозоля

ГОА- II-1,0-022-005 ТУ 4854-016-69229785-2012

ГОА- II-1,4-022-008 ТУ 4854-016-69229785-2012

ГОА- II-2,8-022-016 ТУ 4854-016-69229785-2012

ГОА- II-3,5-022-018 ТУ 4854-016-69229785-2012



«TOP 1000»

«TOP 1400»

«TOP 2800»

«TOP 3500»

**ПАСПОРТ И РУКОВОДСТВО
ПО ЭКСПЛУАТАЦИИ**

СПТГ.503500.000 ПС



ПБ02

Санкт-Петербург

1. НАЗНАЧЕНИЕ

Генератор огнетушащего аэрозоля «ТОР 1000» («ТОР 1400», «ТОР 2800», «ТОР 3500») (в дальнейшем ГОА) с круговым истечением аэрозоля предназначен для локализации и тушения (ликвидации) пожаров подкласса А2 и класса В по ГОСТ 27331, а также пожаров в помещениях с кабелями, электроустановками и электрооборудованием, находящимися под напряжением до 140 кВ.

ГОА имеет климатическое исполнение О, категории размещения 1;1.1;2;2.1. по ГОСТ 15150-69.

ГОА относится к классу стационарных огнетушителей и его компоненты, включая аэрозоль, образующийся в результате сгорания шашки состава "КЭП" при срабатывании генератора, не содержит озоноразрушающих веществ. Класс опасности – 4.1 по ГОСТ 19433-88.

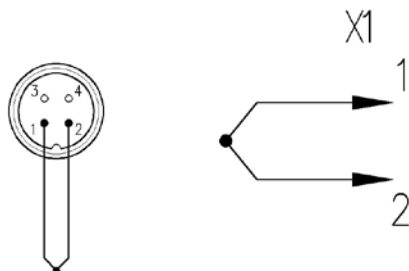
2. ТЕХНИЧЕСКИЕ ХАРАКТЕРИСТИКИ

Таблица 1.

№	Наименование показателя, единица измерения	ТОР 1000	ТОР 1400	ТОР 2800	ТОР 3500
1.	Масса снаряженного ГОА, кг.	3,3±0,33	3,9±0,39	5,8±0,58	6,8±0,68
2.	Масса АОС (аэрозолеобразующего состава) "КЭП", кг	1,0±0,1	1,4±0,1	2,8±0,15	3,5±0,2
3.	Рабочее значение температуры эксплуатации, °С	от - 60 °С до +60 °С			
4.	Огнетушащая способность ГОА при тушении: - модельных очагов класса В, кг/м ³ - модельных очагов подкласса А2, кг/ м ³	0,022	0,022	0,022	0,022
		0,018	0,018	0,018	0,018
5.	Максимальный объем условно герметичного помещения, в котором ГОА обеспечивает тушение - модельных очагов пожара класса В, м ³ - модельных очагов пожара подкласса А2, м ³	45	64	127	159
		55,5	78	155,5	194
6.	Время (продолжительность) подачи огнетушащего аэрозоля (работы ГОА) в пределах температур эксплуатации, с	5±0,5	8±0,8	16±1,6	18±1,8

7.	<p>Огнетушащая интенсивность подачи аэрозоля из ГОА в максимальном объеме условно герметичного помещения, в котором генератор обеспечивает тушение модельных очагов пожара, кг/ (м³.с):</p> <ul style="list-style-type: none"> • для модельных очагов класса В • для модельных очагов подкласса А2 	0,0044 0,0036	0,0027 0,0022	0,0014 0,0011	0,0012 0,001
8.	<p>Габаритные размеры (рис.2), мм, не более:</p> <ul style="list-style-type: none"> • размер А, без кронштейна (с кронштейном) • диаметр • размер Б 	60 (210) 242 265	70 (220) 242 265	115 (265) 242 275	130 (280) 242 275
10.	<p>Размеры зон аэрозольной струи, образующиеся при работе ГОА с температурой, м:</p> <p>75°С 200°С 400°С</p>	<0,75 <0,28 <0,14	<0,75 <0,28 <0,14	<0,84 <0,28 <0,14	<0,84 <0,28 <0,14
11.	<p>Количество тепла (МДж), выделяемого при работе ГОА, не более</p>	1,21	1,69	3,39	4,23
12.	<p>Класс опасности по ГОСТ 19433-88</p>	4.1			
13.	<p>Размеры зон пожароопасности (согласно п.7.19.1 и п.7.19.2 ГОСТ 53284-2009), мм, не менее:</p> <p>- от корпуса - от сопловых отверстий</p>	50 100			
14.	<p>Параметры электровоспламенителя:</p> <ul style="list-style-type: none"> - ток гарантированного срабатывания, А - сопротивление электроцепи запуска, Ом - длительность импульса, мс, не более - напряжение запуска, В, не более - ток гарантированного несрабатывания (безопасный ток контроля электрической цепи), А, не более 	0,5 3,2÷4,2 20 26 0,1			

15	Инерционность (время срабатывания) генератора, с	1,0
16.	Максимальная температура корпуса ГОА, °С, не более	125
17.	Схема распайки контактов разъема	Схема 1



Электровоспламенитель

Схема 1

3. КОМПЛЕКТ ПОСТАВКИ

В комплект поставки входит:

1. Генератор в сборе - 1 шт.;
2. Электроактиватор - 1 шт.;
3. Кронштейн – 1 комплект;
4. Метизы (для крепления кронштейна к корпусу ГОА) – 1 комплект;
5. Паспорт и руководство по эксплуатации – 1шт.;
6. Упаковка – 1шт.

4. УСТРОЙСТВО И ПРИНЦИП ДЕЙСТВИЯ

ГОА (рис.1) состоит из корпуса 1, собранного из двух полукорпусов, в каждом из которых размещена одна шашка из аэрозолеобразующего состава (заряд).

Заряды зафиксированы в полукорпусах с помощью защитно-крепящего слоя. При хранении и транспортировке ГОА электроактиватор 2 должен быть вывернут из втулки корпуса 1, а отверстие втулки должно быть закрыто транспортной заглушкой 3.

При запуске ГОА подается пусковое напряжение на электроактиватор 2, срабатывание которого вызывает воспламенение аэрозолеобразующих зарядов в корпусе 1. Продукты сгорания – огнетушащий аэрозоль – выходят через сопловые отверстия и обеспечивают тушение пожара в защищаемом объеме. Выход аэрозоля происходит:

- в генераторах «ТОР 2800» и «ТОР 3500» через сопловые отверстия по периметру корпуса 1, образованные проштампованными выемками в отбортовках соединенных между собой полукорпусов ;
- в генераторах «ТОР 1000» и «ТОР 1400» через отверстия, расположенные в одном из полукорпусов .

Круговое истечение аэрозоля обеспечивает преимущество данного типа генератора перед другими в том, что он в наибольшей степени отвечает требованиям, предъявляемым к средствам объёмного пожаротушения, а тип используемого аэрозолеобразующего состава в дополнение к этому значительно повышает огнетушащую эффективность аэрозоля (см. п. 4 раздел 2). Кроме того круговое истечение аэрозоля обеспечивает более быстрое охлаждение выходящего из корпуса аэрозоля, что позволяет применять генераторы этого типа в помещениях (объёмах) с весьма плотной компоновкой технологического оборудования.

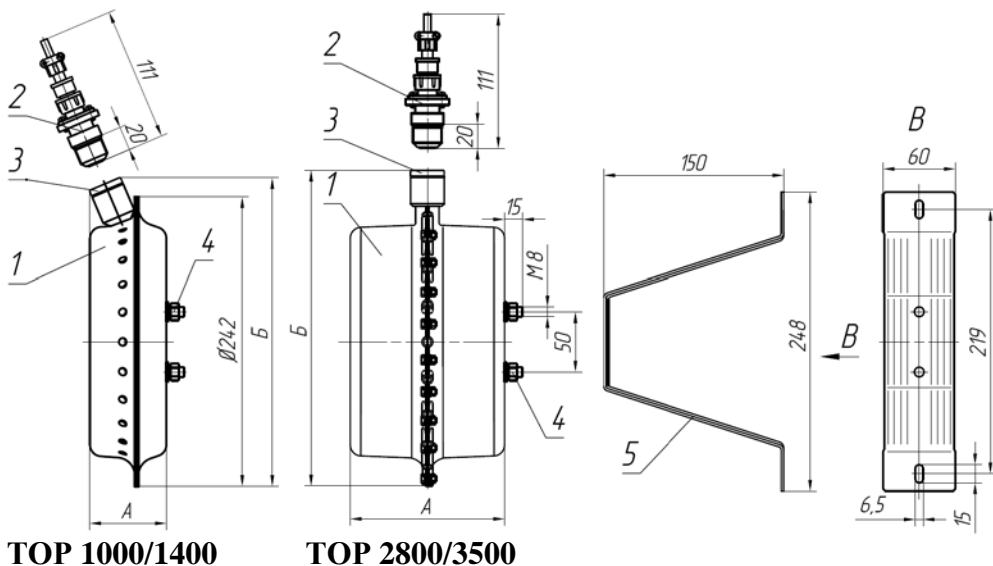


Рис.1. Генератор огнетушащего аэрозоля:

- 1 – корпус; 2 – электроактиватор; 3 – транспортная заглушка (устанавливается на втулку); 4 – метизы (для крепления кронштейна к корпусу ГОА); 5 – кронштейн.

5. РАЗМЕЩЕНИЕ НА ОБЪЕКТЕ

5.1. Генератор размещается непосредственно в защищаемом объекте (помещении) на несущих конструкциях или непосредственно на стенах (потолке, полу), при этом кронштейн, на котором крепится генератор, должен выдерживать статическую нагрузку в вертикальном направлении не менее 40 кг. Для крепления кронштейна к опоре в нем выполнены два овальных отверстия 6,5x15 мм. Возможны два варианта установки генератора:

5.1.1. Монтаж на стене или вертикальной части конструкции производится таким образом, чтобы втулка корпуса 1 для установки электроактиватора 2 была направлена вверх. Огнетушащий аэрозоль в этом случае выходит из корпуса с начальным распространением в вертикальной плоскости.

5.1.2. Генератор может быть также закреплен на полу, потолке или любой другой опоре так, чтобы выходящий аэрозоль распространялся в горизонтальной плоскости.

5.2. До установки на защищаемом объекте к корпусу 1 с помощью метизов 4: гайки М8 (2 шт.), шайбы 8 (2 шт.), шайбы гровер 8 (2 шт.) прикрепляется кронштейн 5. Электроактиватор 2 (без кабельной части разъема) вворачивается во втулку корпуса 1 (при поставке закрытую транспортной заглушкой 3).

5.3. Генераторы устанавливаются в защищаемом помещении по возможности равномерно. Рекомендуемое расстояние между соседними генераторами не менее 2 м. Высота установки от пола помещения в обоих случаях ориентации генератора должна находиться в пределах от 1 до 2,5 м.

5.4. В помещениях общей высотой более 5 м возможно размещение генераторов в несколько ярусов. Рекомендуемое расстояние между ярусами не более 5 м, а высота установки от пола помещения в обоих случаях ориентации генератора также должна находиться в пределах от 1 м до 2,5 м.

5.5. При размещении генераторов в защищаемом объеме необходимо учитывать размеры зон с повышенной температурой и зон пожароопасности (см. п. 10 и 13 таблицы 1). В пределах круга радиусом 1 м вокруг генератора не должно быть элементов конструкции помещения (пол, потолок, колонны и т. д.) или элементов оборудования, препятствующих свободному распространению струи аэрозоля.

6. ПОДГОТОВКА К РАБОТЕ

6.1. Для подготовки генератора к монтажу, его необходимо распаковать и проверить комплектность.

6.2. Смонтировать генератор на подготовленном месте в защищаемом помещении с учетом рекомендаций раздела 5 настоящего паспорта.

6.3. Снять транспортную заглушку 3 (рис. 1) и вернуть во втулку

корпуса 1 электроактиватор 2. Момент затяжки электроактиватора – 8-10 Нм.

6.4. После монтажа генератора необходимо провести проверку целостности цепи активатора (мультиметром) и далее осуществить работы согласно рекомендациям по пуско-наладке автоматических систем пожаротушения.

Внимание! Ток проверки должен быть не более 0,1 А.

7. ТЕХНИЧЕСКОЕ ОБСЛУЖИВАНИЕ

7.1. Специального технического обслуживания генератор не требует.

7.2. Один раз в месяц каждый генератор, находящийся в дежурном режиме, подлежит внешнему осмотру. Контролируется отсутствие видимых внешних нарушений, механических повреждений, надежность крепления, отсутствие обрывов и внешних повреждений цепи электроактиватора.

7.3. При отсутствии у пусковой аппаратуры функции автоматического контроля целостности цепи ежемесячно проверять целостность пусковой цепи с помощью мультиметра или специального прибора.

Внимание! Ток проверки должен быть не более 0,1 А.

7.4. Генераторы, имеющие повреждения, кроме случаев явных, легко устранимых дефектов, подлежат проверке на предприятии-изготовителе.

8. МЕРЫ БЕЗОПАСНОСТИ

8.1. Лица, допущенные к работе с генераторами, должны изучить содержание настоящего руководства, инструктивные надписи, нанесенные на корпусе (этикетке), и соблюдать их требования.

8.2. При запуске генератора обеспечить гарантированное отсутствие людей в высокотемпературной (более 75°C) зоне действия струи аэрозоля.

8.3. Огнетушащий аэрозоль является малотоксичным продуктом, который в пожаротушающей концентрации классифицируется как малоопасный при нормальных условиях. При попадании в глаза может вызвать раздражение и отек слизистой оболочки. В этом случае требуется сразу же промыть глаза большим количеством воды. Не классифицируется как опасный для объектов окружающей среды.

8.4. При срабатывании ГОА лица, присутствующие в помещении, должны покинуть его. Повторный заход в помещение разрешается только после его проветривания.

8.5. При проведении неотложных работ в период вентилирования необходимо пользоваться средствами индивидуальной защиты органов дыхания.

8.6. Количество и состав основных продуктов сгорания состава "КЭП", образующихся при работе ГОА:

8.6.1. Газовая фаза в % по объему - (всего 45.8% от массы аэрозольобразующего состава):

- H_2 – 0,264;
- CO_2 – 15,95;
- H_2O – 36,09;
- CH_4 – 5,22;
- N_2 - 42,46;
- CO – 0,00049.

8.6.2. Твердые вещества в % по массе - (всего 54.2% от массы аэрозольобразующего состава):

- Fe_3O_4 – 0,10;
- K_2CO_3 – 48,11;
- C – 5,98.

8.7. Твердые частицы огнетушащего аэрозоля, осевшие на открытых поверхностях после срабатывания генератора, убираются с помощью пылесоса, щетки, влажной тряпки или смываются водой. При уборке необходимо применять средства защиты органов дыхания (респиратор, марлевую повязку). В случае попадания частиц в глаза, необходимо сразу же промыть их большим количеством воды.

8.8. Не допускается:

- размещать генераторы вблизи нагревательных приборов (в зоне нагрева более 100 °С;
- подключать генератор к электрической цепи системы запуска до его штатного монтажа на объекте;
- выполнять любые виды работ при подключённом генераторе к электрической цепи запуска;
- производить сварочные работы, курить и пользоваться открытым огнем на расстоянии ближе 2,5 метров от генераторов.

9. ХРАНЕНИЕ И ТРАНСПОРТИРОВАНИЕ

9.1. Хранение ГОА должно осуществляться в закрытых или других помещениях с естественной вентиляцией без искусственно регулируемых климатических условий, без прямого попадания солнечных лучей и влаги на стеллажах на расстоянии не менее 1 м от отопительных приборов.

9.2. Складское хранение генераторов осуществляется в заводской упаковке в закрытых помещениях при температуре от -60 °С до +60 °С и относительной влажности воздуха до 80% и отсутствии агрессивных сред.

9.3. Допускается складировать упаковки с генераторами друг на друга по высоте не более 5 яров.

9.4. При хранении генераторов электроактиваторы должны быть вывернуты из втулок корпусов, а на их места должны быть установлены транспортные заглушки. Электроактиваторы должны быть защищены от механических воздействий.

9.5. Генераторы в заводской упаковке могут транспортироваться всеми видами транспортных средств. При транспортировке генераторов воздушным транспортом требуется соблюдать правила безопасной перевозки опасных грузов по классу опасности 4.1 согласно ГОСТ 19433.

10. ГАРАНТИЙНЫЕ ОБЯЗАТЕЛЬСТВА

10.1. Предприятие-изготовитель гарантирует соответствие генератора требованиям технических условий ТУ 4854-016-69229785-2012 при соблюдении потребителем условий транспортирования, хранения и эксплуатации.

10.2 Гарантийный срок хранения генератора в заводской упаковке – 1 год с даты выпуска.

10.3. Гарантийный срок эксплуатации генератора – 2 года с даты продажи.

10.4. Срок службы генератора – 10 лет с даты продажи.

Предприятие-производитель оставляет за собой право вносить в конструкцию изменения, не ухудшающие характеристики изделия.

11. СВИДЕТЕЛЬСТВО О ПРИЁМКЕ

Генератор огнетушащего аэрозоля «ТОР 1000» / «ТОР 1400» /
«ТОР 2800» / «ТОР 3500» партия № _____ соответствует
техническим условиям ТУ 4854-016-69229785-2012 и признан годным
для эксплуатации.

Дата выпуска

Подпись _____

Штамп ГТК

12. ОТМЕТКА ТОРГОВОЙ ОРГАНИЗАЦИИ

Дата продажи « ____ » _____ 20__ г.

Наименование торговой организации

Подпись _____

Печать

Предприятие-изготовитель:
ООО "Системы Пожаротушения"
196641, г.Санкт-Петербург, ул. Дорога на Металлострой, д.9, лит.Б
Тел.(812) 676-70-44
www.epotos-sp.ru
spt@epotos.ru

По эксклюзивному договору для
ООО «Техно»
ООО «НПП«ЭПОТОС»
127566, г.Москва, Алтуфьевское шоссе, д.44
Тел.(495) 916-61-16 многоканальный,
Тел.(495) 788-54-14
Факс (495) 788-39-41.
www.epotos.ru
info@epotos.ru
7883941@mail.ru