



ПРОТИВОПОЖАРНАЯ АССОЦИАЦИЯ

ЭПОТОС®

АВТОМАТИЧЕСКИЕ УСТАНОВКИ Порошкового ПОЖАРОТУШЕНИЯ

БУРАН
50КД



БУРАН
50КД-В



ПРИМЕРЫ
ПРОЕКТОВ

Проектирование

Изготовление

Поставка и монтаж оборудования

**КОМПРЕССОРНАЯ СТАНЦИЯ 1-ГО ТИПА (КС-1)
ГАЗОПРОВОДА УЗБЕКИСТАН – КИТАЙ**

**МАШИННЫЙ ЗАЛ ДОЖИМНОЙ
КОМПРЕССОРНОЙ СТАНЦИИ (ДКС)
МЕСТОРОЖДЕНИЯ «ОДОПТУ – МОРЕ»**

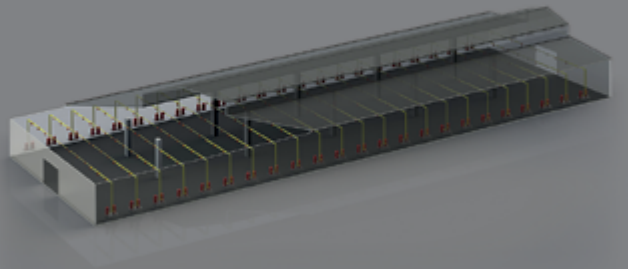
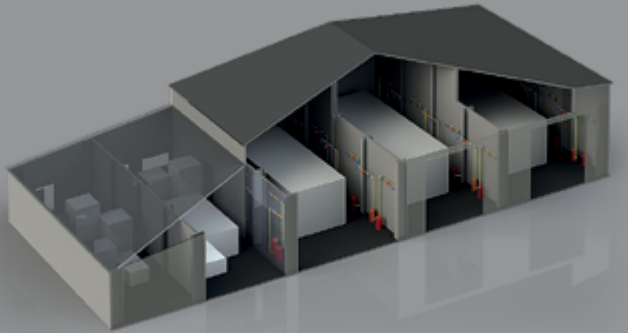
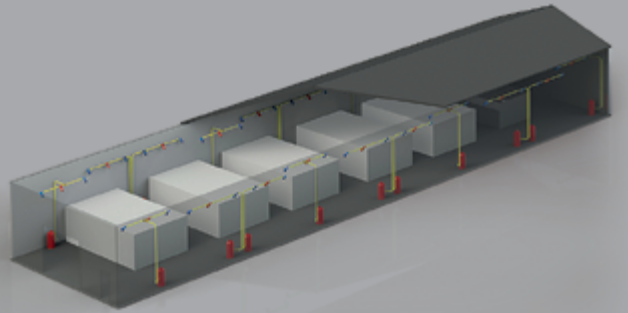
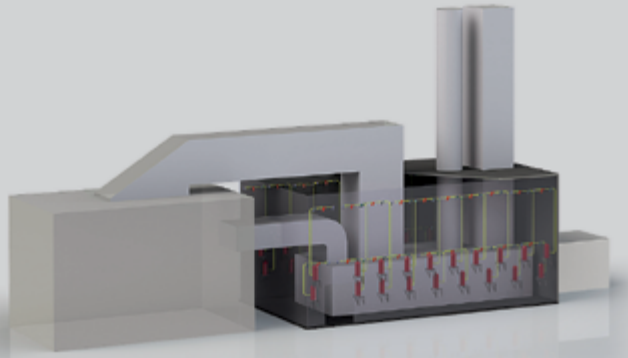
**ГАЗОКОМПРЕССОРНАЯ
СТАНЦИЯ
ЭЛЕКТРОСТАНЦИИ «ДЖАНУБ»**

**СКЛАД
В МОРСКОМ ПОРТУ**

1

2

3



4

1 КОМПРЕССОРНАЯ СТАНЦИЯ 1-ГО ТИПА (КС-1)

ГАЗОПРОВОДА УЗБЕКИСТАН – КИТАЙ

Схематичная 3D модель защищаемого помещения

Характеристики помещения:

Общая площадь: **457 м²**

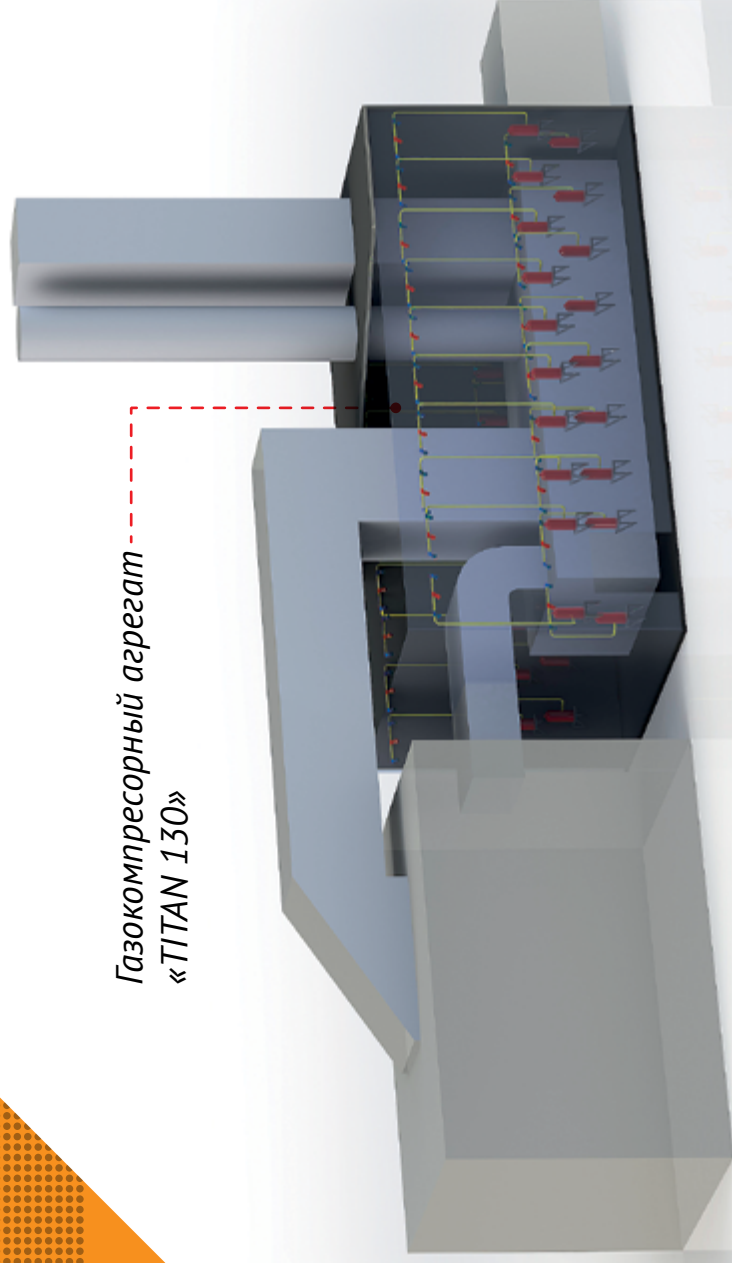
Длина: **24,5 м**, ширина: **18,65 м**

Кол-во этажей: **1**

Высота этажа: **14 м**

Высота здания: **15,9 м**

Газокомпрессорный агрегат
«ТИТАН 130»



 ПРИМЕНЯЕМЫЕ МОДУЛИ
ПОРОШКОВОГО ПОЖАРОТУШЕНИЯ
МПП «БУРАН 50КД-В»

1 ▲ Распылитель **РСН-19-14,5-3/4** (сопловой)

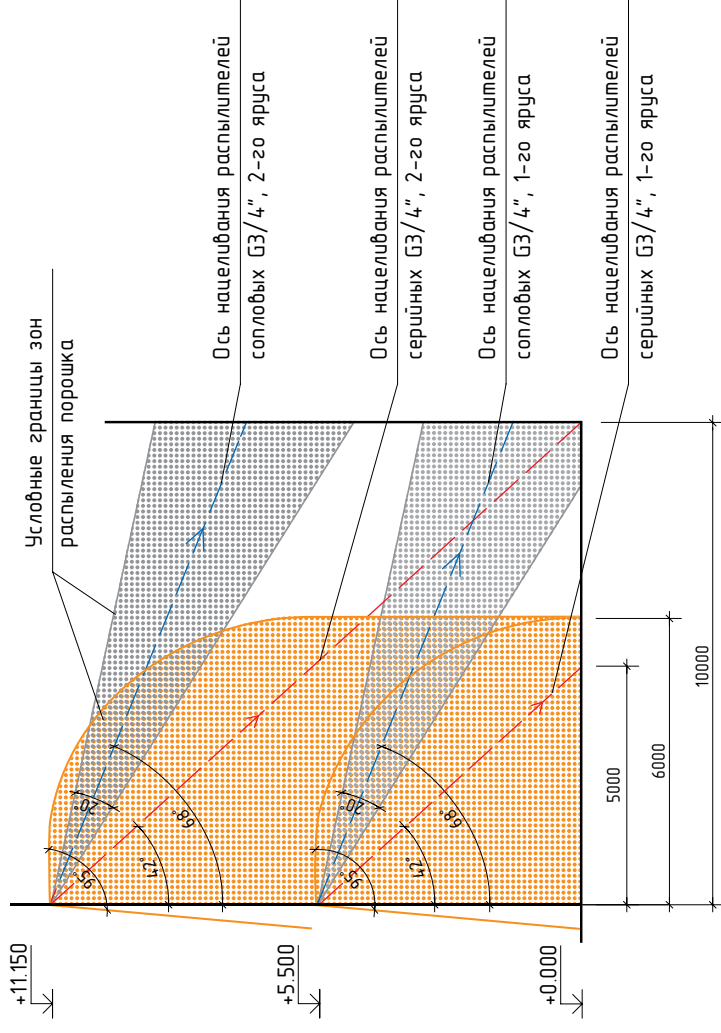
2 ▲ Распылитель **РКН-95-14,5-3/4** (серийный)

1

2



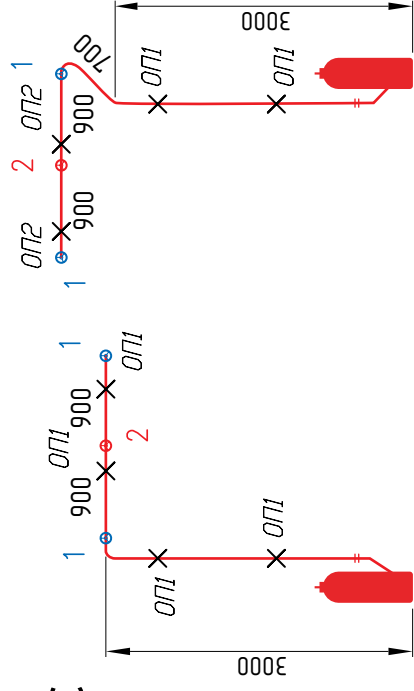
ЭПЮРЫ РАСПЫЛЕНИЯ ПОРОШКА В ВЕРТИКАЛЬНОЙ ПЛОСКОСТИ ОТ ОДНОЙ СТЕНЫ



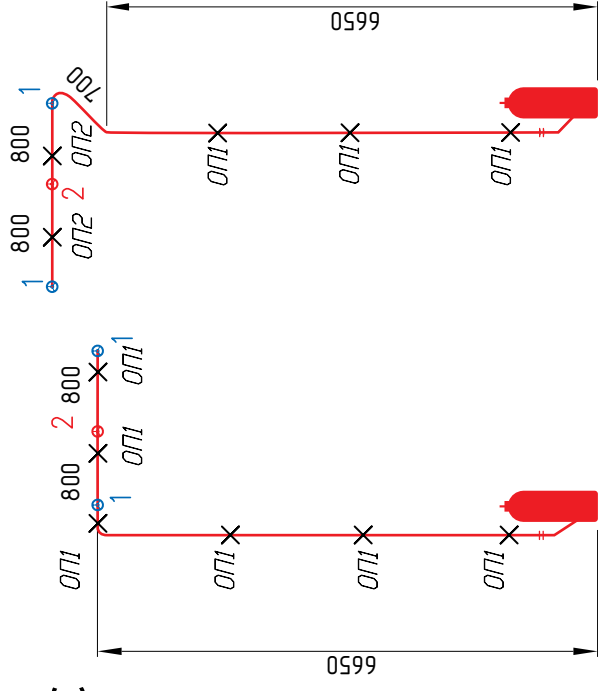
КОМПОНОВКА РАСПРЕДЕЛИТЕЛЬНЫХ ТРУБОПРОВОДОВ

× ОП1, ОП2 - типы узлов крепления

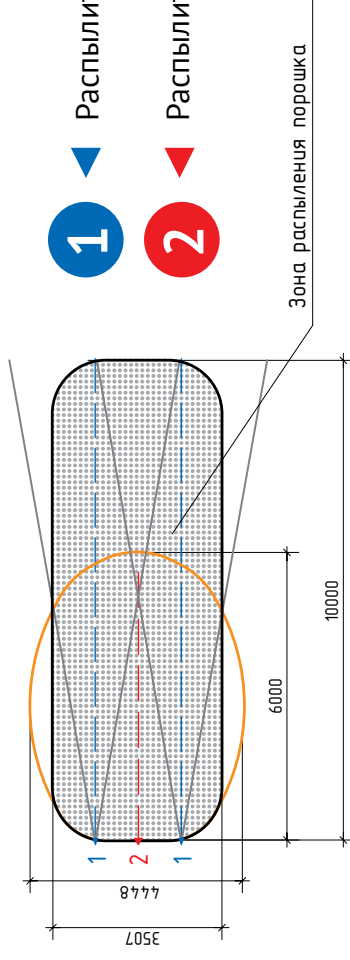
1-й ярус



2-й ярус



ЭПЮРЫ РАСПЫЛЕНИЯ ПОРОШКА В ГОРИЗОНТАЛЬНОЙ ПЛОСКОСТИ ОТ ОДНОЙ СТЕНЫ



2

МАШИННЫЙ ЗАЛ ДОЖИМНОЙ КОМПРЕССОРНОЙ СТАНЦИИ (ДКС)

МЕСТОРОЖДЕНИЯ «ОДОПТУ-МОРЕ»

Схематичная 3D модель защищаемого помещения

Характеристики помещения:

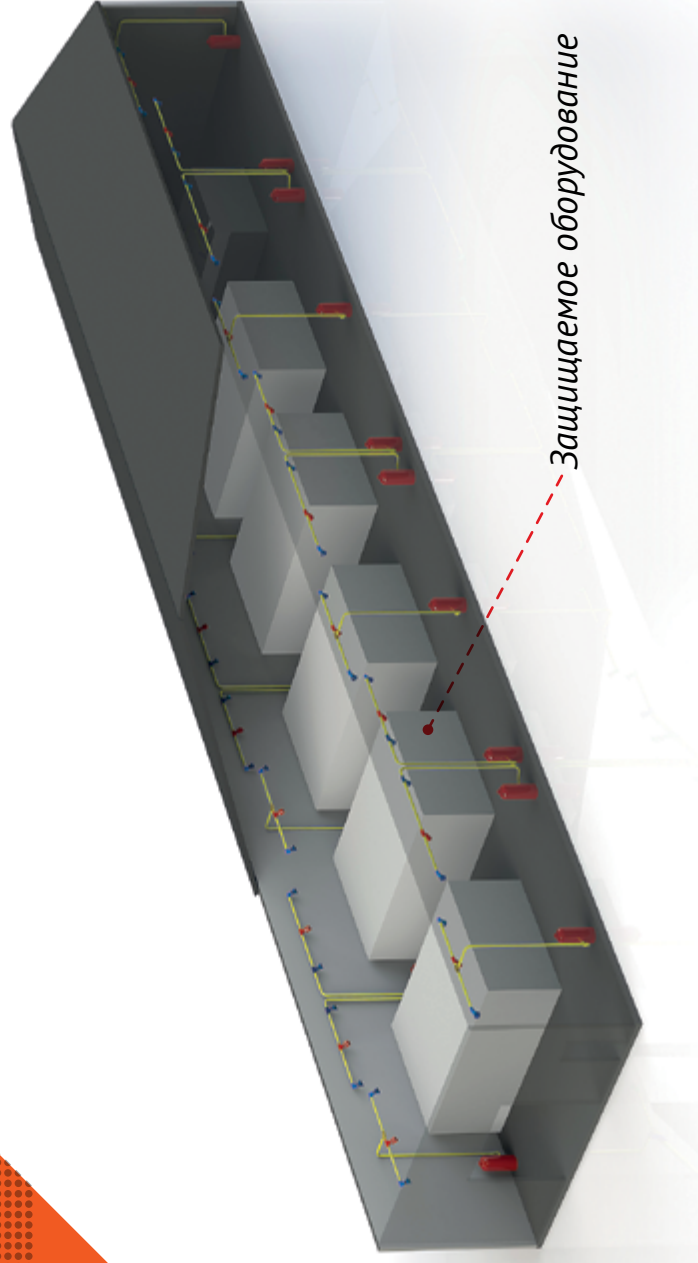
Категория А, взрывоопасное – «В-1а»

Зона 1: длина 24 м,

ширина 12 м, высота 3 м

Зона 2: длина 24 м,

ширина 12 м, высота 3 м



Защищаемое оборудование

 ПРИМЕНЯЕМЫЕ МОДУЛИ
ПОРОШКОВОГО ПОЖАРОТУШЕНИЯ
МПП «БУРАН 50КД-В»

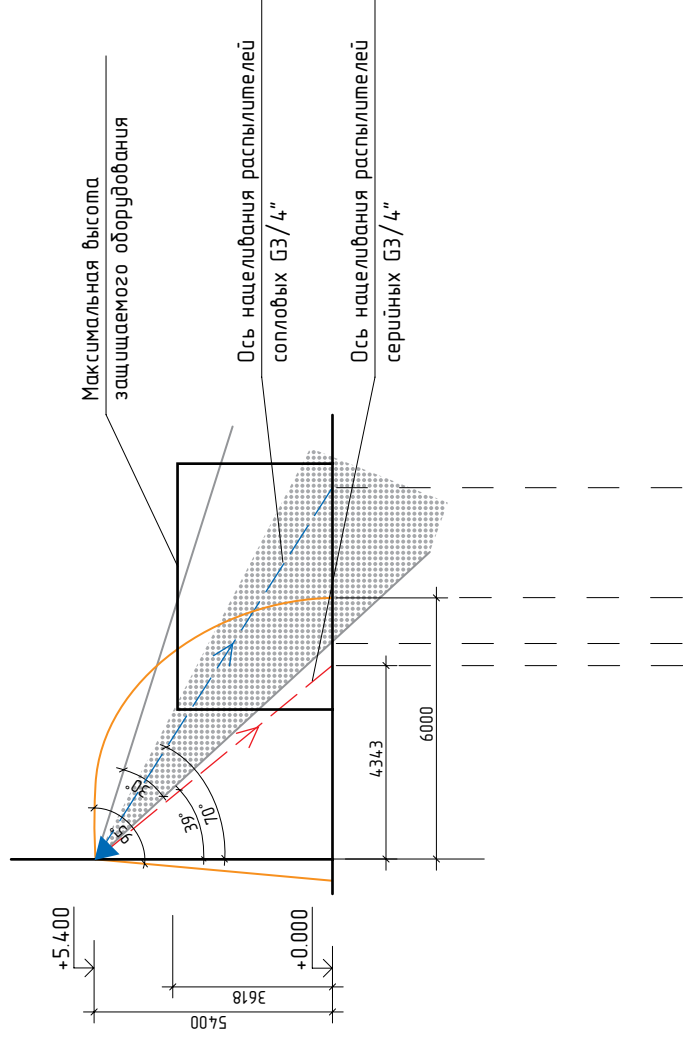
- 1 ▲ Распылитель РСН-19-14,5-3/4 (сопловой)
- 2 ▲ Распылитель РКН-95-14,5-3/4 (серийный)

1

2

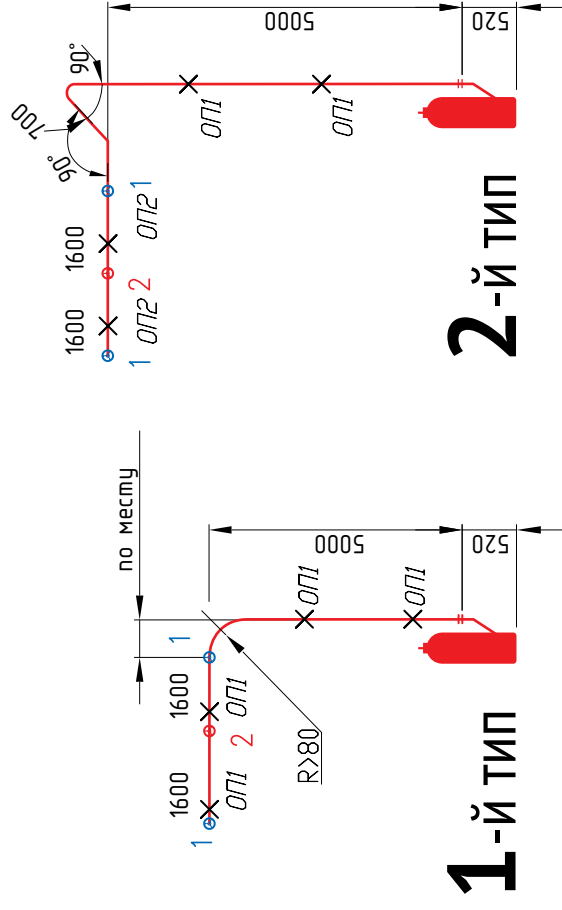


ЭПЮРЫ РАСПЫЛЕНИЯ ПОРОШКА В ВЕРТИКАЛЬНОЙ ПЛОСКОСТИ ОТ ОДНОЙ СТЕНЫ



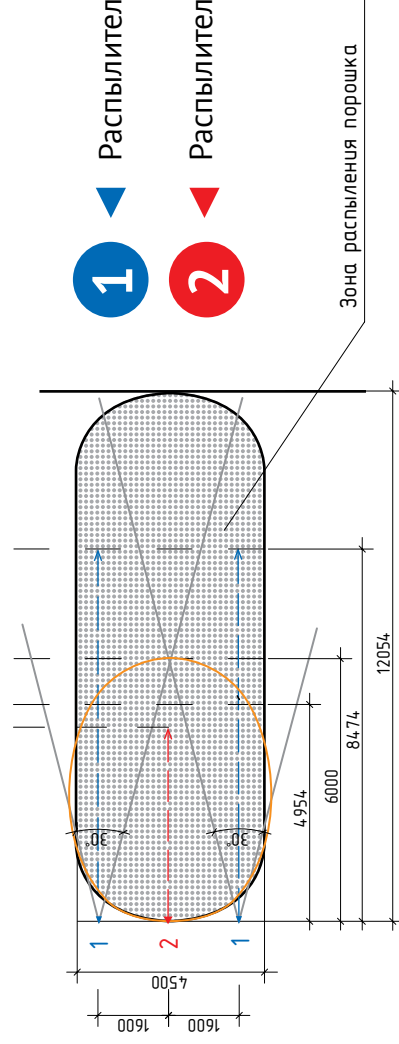
КОМПОНОВКА РАСПРЕДЕЛИТЕЛЬНЫХ ТРУБОПРОВОДОВ

× ОП1, ОП2 - типы узлов крепления

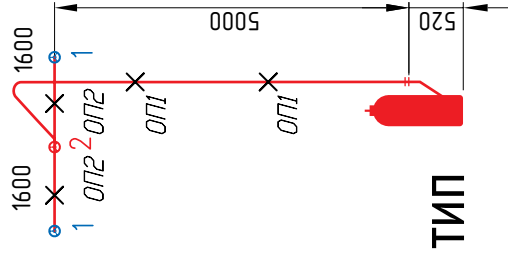


1-й ТИП

ЭПЮРЫ РАСПЫЛЕНИЯ ПОРОШКА В ГОРИЗОНТАЛЬНОЙ ПЛОСКОСТИ ОТ ОДНОЙ СТЕНЫ



3-й ТИП



3

ГАЗОКОМПРЕССОРНАЯ СТАНЦИЯ

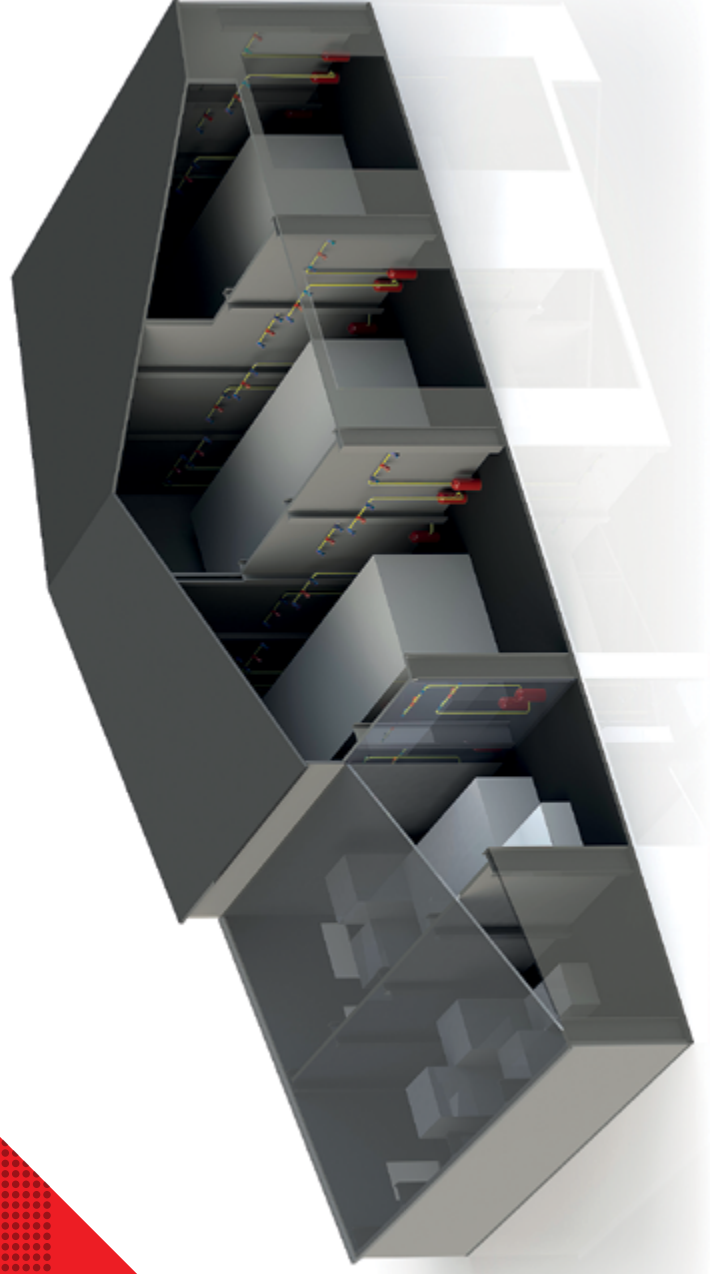
ЭЛЕКТРОСТАНЦИИ «ДЖАНУБ»

Характеристики помещения:

Помещение №1 и №3: длина 24,86 м,
ширина 12,71 м, площадь 315,85 м²

Помещение №2: длина 24,86 м,
ширина 11,75 м,
площадь 292,1 м²

Схематичная 3D модель защищаемого помещения



ПРИМЕНЯЕМЫЕ МОДУЛИ
ПОРОШКОВОГО ПОЖАРОТУШЕНИЯ
МПП «БУРАН 50КД-В»



- 1 ▲ Распылитель РСН-19-14,5-3/4 (сопловой)
- 2 ▲ Распылитель РКН-95-14,5-3/4 (серийный)

1

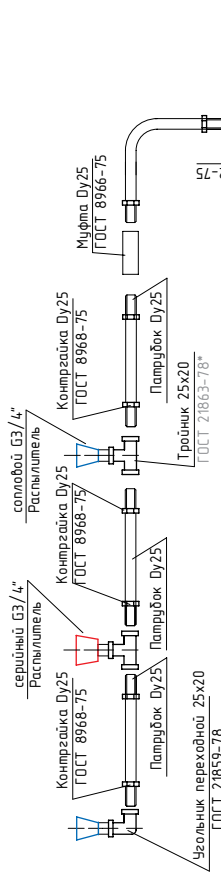
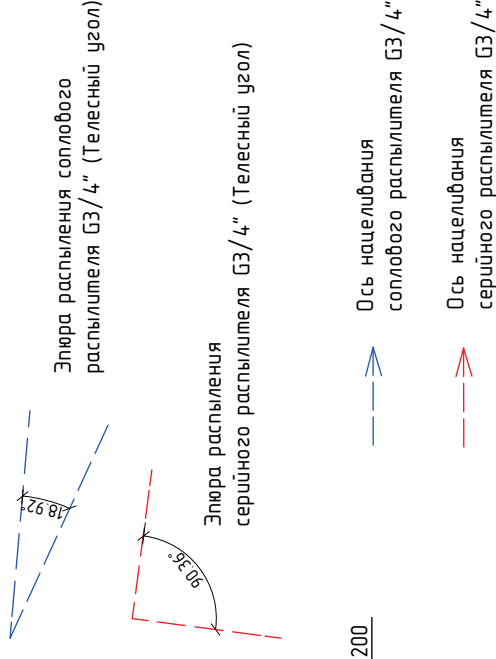
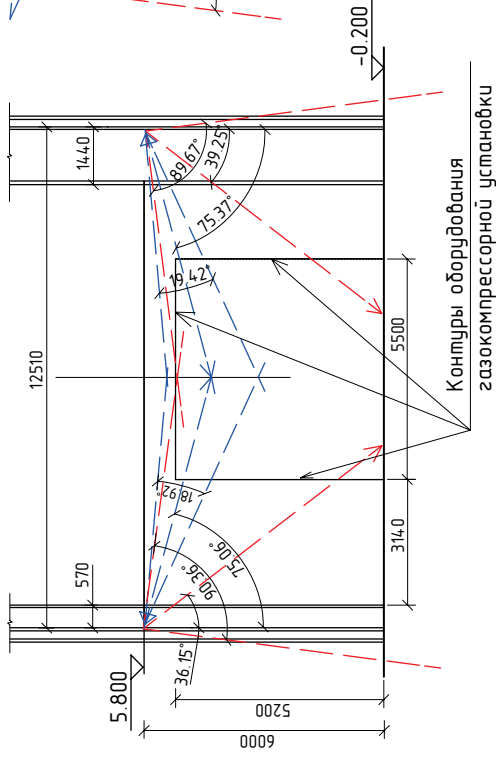
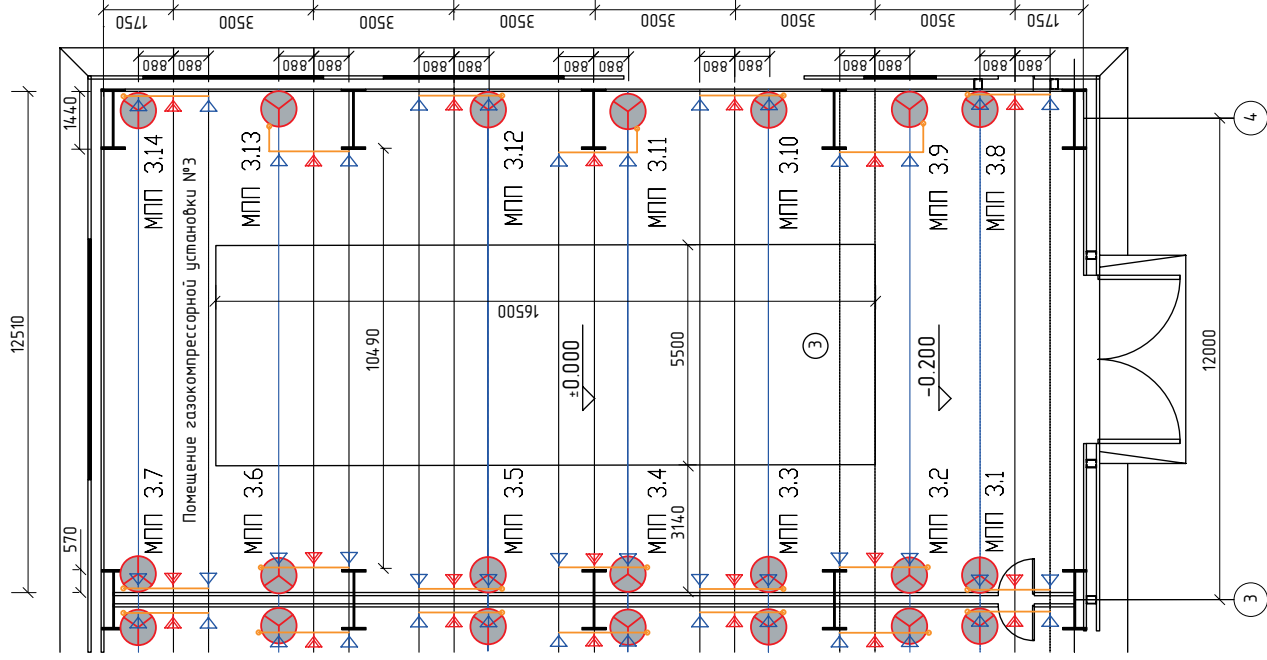
2



ЗДАНИЕ ГАЗОКОМПРЕССОРНЫХ УСТАНОВОК КОРПУС 105

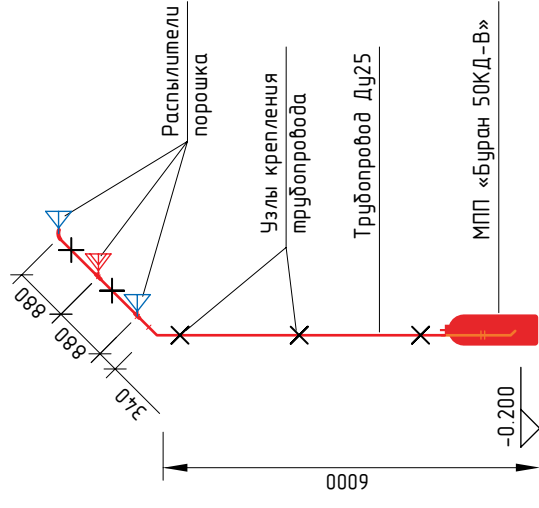
ПЛАН РАЗМЕЩЕНИЯ И НАЦЕЛЕНИЯ РАСПЫЛИТЕЛЕЙ В ВЕРТИКАЛЬНОЙ ПЛОСКОСТИ ДЛЯ ГРУППЫ РАСПЫЛИТЕЛЕЙ ОДНОГО МПП «БУРАН 50КД-В»

Для примера принято помещение газокompректорной установки №3



КОМПОНОВКА РАСПРЕДЕЛИТЕЛЬНОГО ТРУБОПРОВОДА МПП «БУРАН 50КД-В»

АКСОНОМЕТРИЯ распределительного трубопровода



4 СКЛАД В МОРСКОМ ПОРТУ

Характеристики помещения:

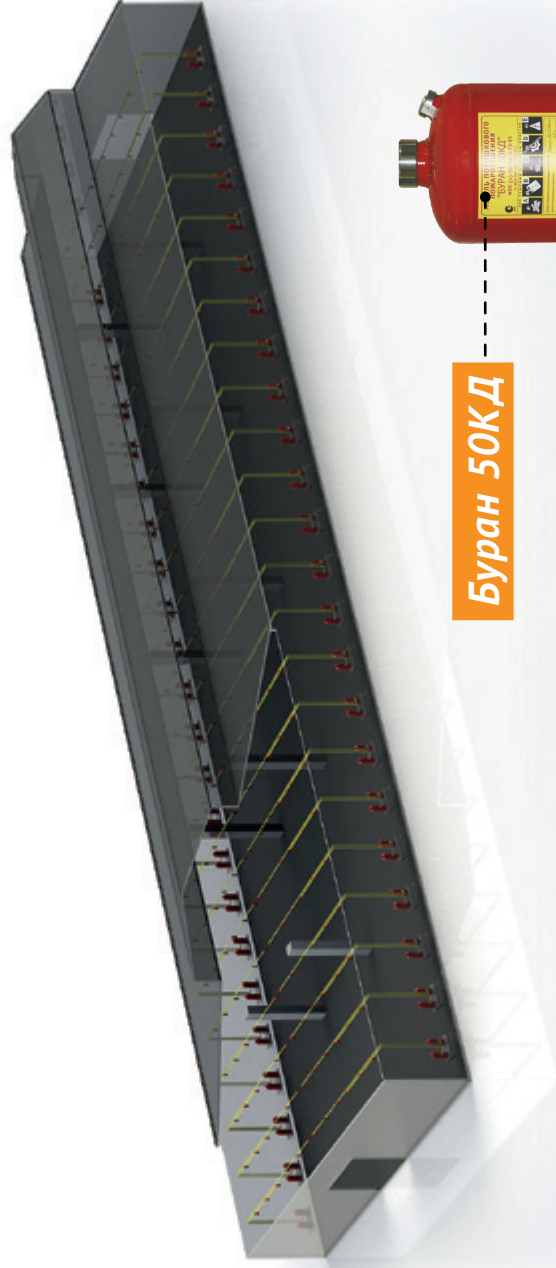
Общая площадь: **4860 м²**

Длина: **108 м**

Ширина: **45 м**

Высота: **10 м**

Схематичная 3D модель защищаемого помещения



Буран 50КД



2

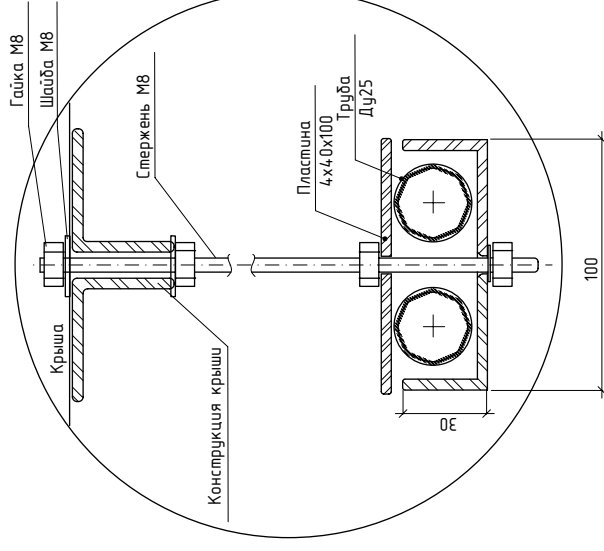


ПРИМЕНЯЕМЫЕ МОДУЛИ
ПОРОШКОВОГО ПОЖАРОТУШЕНИЯ
МПП «БУРАН 50КД»

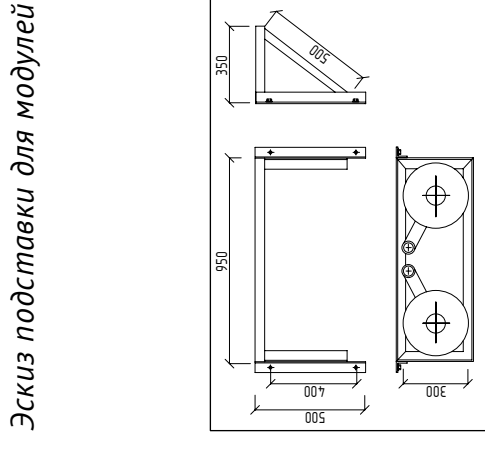
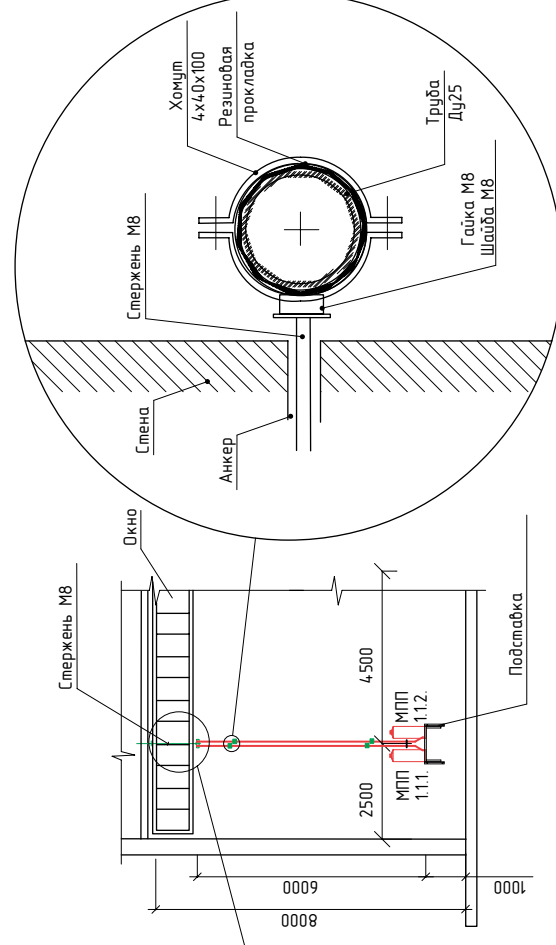
2 ▲ Распылитель РКН-95-14,5-3/4 (серийный)

ЭСКИЗЫ КРЕПЛЕНИЯ ТРУБОПРОВОДОВ

— Крепление под потолком

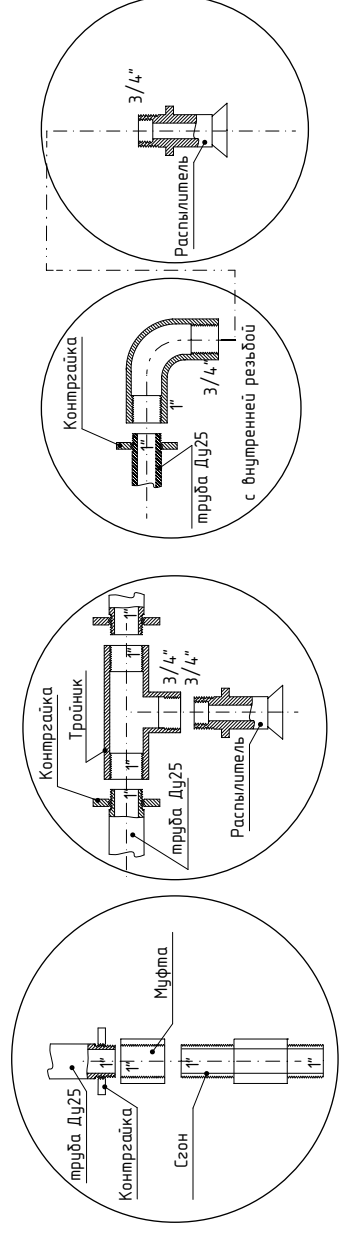
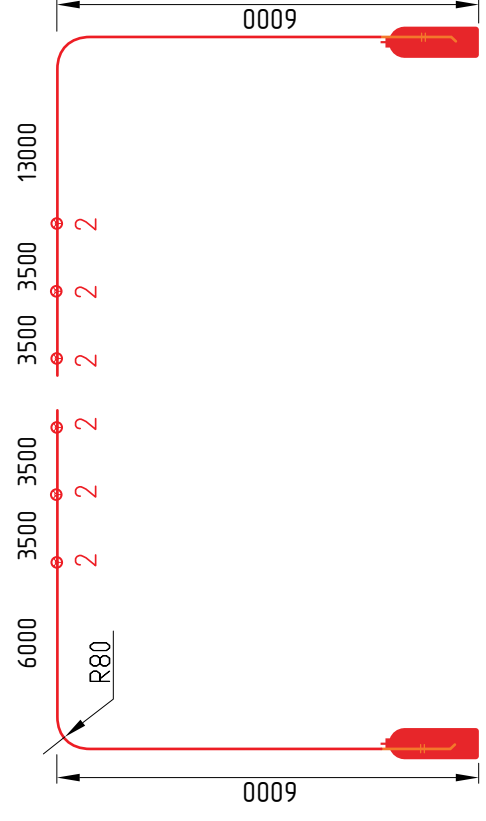


— Крепление к стене



КОМПОНОВКА РАСПРЕДЕЛИТЕЛЬНЫХ ТРУБОПРОВОДОВ

ЭСКИЗЫ МОНТАЖА ТРУБОПРОВОДОВ И РАСПЫЛИТЕЛЕЙ



РАЗРАБОТЧИК И ПРОИЗВОДИТЕЛЬ:

МППА «ЭПОТОС»

Москва,

Высоковольтный проезд, д. 1, строение 49 Бизнес-центр «ВОЛЬТ-ЦЕНТР»

тел.: (495) 788-54-14, (945) 916-61-16, факс: (495) 788-39-41

e-mail: info@epotos.ru, 7883941@mail.ru - отдел продаж

www.epotos.ru

ООО «СИСТЕМЫ ПОЖАРОТУШЕНИЯ» (ООО СПТ)

196641, г. Санкт-Петербург

пос. Металлострой, ул. Дорога на Металлострой, д.9Б

тел.: (812) 676-70-44, www.intef.spb.ru, e-mail:intef.spb.ru

