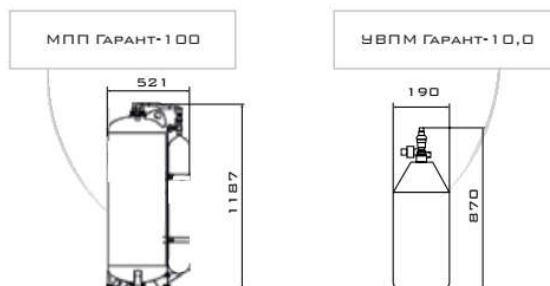
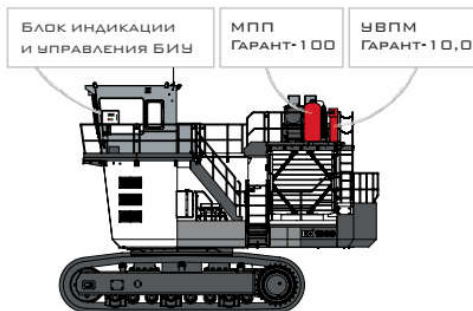
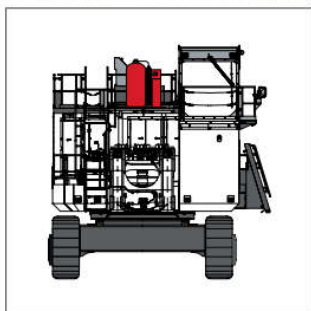


# СИСТЕМА ПРОТИВОПОЖАРНОЙ ЗАЩИТЫ «ГАРАНТ-Т» ДЛЯ ЭКСКАВАТОРА HITACHI 1900



## СПЕЦИФИКАЦИЯ ОБОРУДОВАНИЯ

### СРЕДСТВА ПОЖАРНОЙ АВТОМАТИКИ

Блок индикации и управления (БИУ)	1 шт
Исполнительный блок (ИБ-ТЛ)	1 шт
Резервный источник питания (РИП)	1 шт
Извещатель пожарный тепловой линейный (ТЕРМОКАБЕЛЬ), комплект	2 шт

### СРЕДСТВА ПОЖАРОТУШЕНИЯ

Модуль порошкового пожаротушения (МПП ГАРАНТ-100)	1 шт
Устройство водяного пожаротушения (УВПМ ГАРАНТ-10,0)	1 шт
МОНТАЖНЫЙ КОМПЛЕКТ	1 шт



Установка газового пожаротушения модульного типа УГПМ

Установка водяного пожаротушения модульного типа УВПМ

Модуль порошкового пожаротушения МПП ГАРАНТ-100



- ПРЕДСТАВЛЕНА БАЗОВАЯ КОМПЛЕКТАЦИЯ ДЛЯ ЗАЩИТЫ ПОЖАРООПАСНЫХ ОТСЕКОВ
- ПО СОГЛАСОВАНИЮ С ЗАКАЗЧИКОМ ИНДИВИДУАЛЬНОЕ ПРОЕКТНОЕ РЕШЕНИЕ МОЖЕТ ВКЛЮЧАТЬ ДОПОЛНИТЕЛЬНЫЕ ОПЦИИ