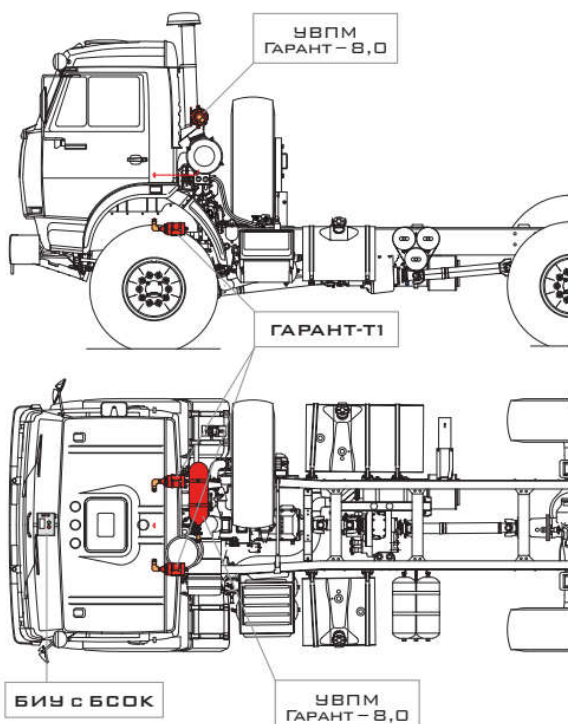


СИСТЕМА ПРОТИВОПОЖАРНОЙ ЗАЩИТЫ «ГАРАНТ-Т» ДЛЯ КАМАЗ СЕРИЙ 43XXXX, 65XXXX



БИУ с БСОК

Контроль состояния подключенных ИБ в реальном времени. Отправка информации о нештатном состоянии КСПЗ по GSM с привязкой по координатам и времени.



ИБ-ТЛ

Контроль шлейфов сигнализации и линий подключения средств пожаротушения на обрыв и короткое замыкание. Контроль исправности средств пожаротушения. Прием сигналов от пожарных извещателей



ТЕРМОКАБЕЛЬ

При достижении температуры срабатывания происходит сплавление полимеров оболочки витой пары, что приводит к замыканию проводников и обнаружению возгорания



СЗУ

Предназначен для выдачи звукового и светового сигнала



МПП ГАРАНТ-Т1

Предназначен для тушения пожаров классов А, В, С, Е в пожароопасных отсеках транспортных средств



УВПМ ГАРАНТ-8,0

Предназначена для тушения пожаров в пожароопасных отсеках транспортных средств классов А и В. Обеспечивает ликвидацию огня при распространении горения за пределы защищаемого объема в случае пролива горючей жидкости

СПЕЦИФИКАЦИЯ ОБОРУДОВАНИЯ

СРЕДСТВА ПОЖАРНОЙ АВТОМАТИКИ

Блок индикации и управления (БИУ) с блоком связи и определения координат (БСОК)	1 шт.
Исполнительный блок (ИБ-ТЛ)	2 шт.
Извещатель пожарный тепловой линейный (термокабель), комплект	2 шт.
Светозвуковое устройство (СЗУ)	1 шт.

СРЕДСТВА ПОЖАРОТУШЕНИЯ

МПП ГАРАНТ-Т1	2 шт.
Устройство водяного пожаротушения (УВПМ ГАРАНТ-8,0)	1 шт.
Комплект распылителей и трубопроводов	3 шт.

- Представлена базовая комплектация для защиты пожароопасных отсеков
- По согласованию с заказчиком индивидуальное проектное решение может включать дополнительные опции