

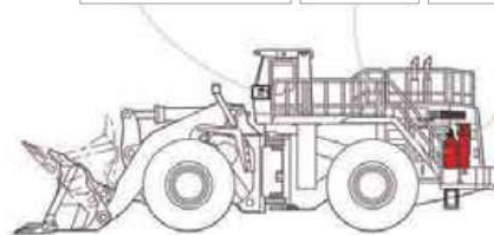
СИСТЕМА ПРОТИВОПОЖАРНОЙ ЗАЩИТЫ «ГАРАНТ-Т» ДЛЯ ПОГРУЗЧИКА KOMATSU WA 900



БЛОК ИНДИКАЦИИ
И УПРАВЛЕНИЯ (БИУ)

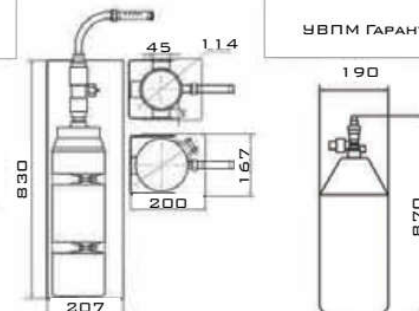
УВПМ
ГАРАНТ-10

МПП-7,5



МПП-7,5

УВПМ ГАРАНТ-10



СПЕЦИФИКАЦИЯ ОБОРУДОВАНИЯ

СРЕДСТВА ПОЖАРНОЙ АВТОМАТИКИ

БЛОК ИНДИКАЦИИ И УПРАВЛЕНИЯ (БИУ)	1 шт
ИСПОЛНИТЕЛЬНЫЙ БЛОК (ИБ-ТЛ)	1 шт
ВЫКЛЮЧАТЕЛЬ АККУМУЛЯТОРНЫХ БАТАРЕЙ ТС	1 шт
ИСПОЛНИТЕЛЬНЫЙ БЛОК КОММУТАЦИОННЫЙ (ИБ-К)	1 шт
ИЗВЕЩАТЕЛЬ ПОЖАРНЫЙ ТЕПЛОВОЙ ЛИНЕЙНЫЙ (ТЕРМОКАБЕЛЬ), КОМПЛЕКТ	2 шт

СРЕДСТВА ПОЖАРОТУШЕНИЯ

МОДУЛЬ ПОРОШКОВОГО ПОЖАРОТУШЕНИЯ (МПП-7,5)	2 шт
УСТРОЙСТВО ВОДЯНОГО ПОЖАРОТУШЕНИЯ (УВПМ ГАРАНТ-10,0)	2 шт
МОНТАЖНЫЙ КОМПЛЕКТ	1 шт



Установка газового
пожаротушения
модульного типа УГПМ

Установка водяного
пожаротушения
модульного типа УВПМ

Модуль порошкового
пожаротушения
МПП ГАРАНТ-100



• Представлена базовая комплектация для защиты пожароопасных отсеков

• По согласованию с заказчиком индивидуальное проектное решение может включать дополнительные опции